

1. Introduzca la llave en la cerradura, gire ésta 90 grados hacia la derecha y abra la tapa.
2. Coloque el reloj sobre una mesa.
3. Retire el pisador del disco de registro con los dedos índice y pulgar. El pisador del disco es de color negro, forma redonda y se encuentra en el centro del reloj. Presiones hacia abajo el tope de la palanca detectora de aperturas (indicada en el dibujo ilustrativo con la letra P). Cercíese de que la aguja perforadora del sistema detector que se ve a través de la plataforma T haya desaparecido por completo.

NOTA IMPORTANTE: RECUERDE A TODO MOMENTO QUE DURANTE LAS OPERACIONES DE ALISTAMIENTO DE SU RELOJ: PUNTOS DE INSTRUCCION Nos. 3-4-5, SE DEBE MANTENER OPRIMIDA A TODO MOMENTO SIN SOLTARLA, LA ESFERA NEGRA DEL DETECTOR DE APERTURAS. DE OTRA FORMA SE LE PERFORARA Y DAÑARA EL DISCO DE REGISTRO, TENIÉNDOLO QUE CAMBIAR POR UNO NUEVO.

La función primordial de la aguja detectora, es la de perforar el disco de registro, dejando así una clara huella, la cual indicará a que horas fue abierta o cerrada la tapa del reloj; ya sea por el supervisor de seguridad y/o el mismo vigilante, pudiendo éste hacerlo con intenciones de sabotaje (el vigilante nunca debe tener acceso a las llaves de abrir la cerradura del reloj).

4. Manteniendo la presión indicada en el punto No. 3, coloque un disco de registro en el platillo de arrastre, de tal forma que los dos orificios del disco sean penetrados y/o casen con los dos postes guías del platillo mencionado. El disco de registro debe quedar en parte visible y en parte tapado por la platina que tiene forma de media luna.
5. Coloque el pisador del disco sobre el disco de registro ya insertado en el platillo de arrastre, también haciendo casar los orificios de pisador con los postes guías del platillo de arrastre. Gire el disco de registro hasta que la hora real expresada en sistema militar, concuerde con la misma indicada por la manecillas del reloj y quede enfrentada a la guía que para efecto tiene la plataforma T. (Tiempo).
6. Suelte la esfera del detector de aperturas.
7. Cierre la tapa de la carcasa y gire la llave de su cerradura 90 grados hacia la izquierda. Desde este momento, su reloj quedará listo para que su vigilante realice sus rondas. La duración de los discos de registro es de 72 horas dependiente del modelo del reloj (M-36 & M-72). Por consiguiente las operaciones de alistamiento anteriormente mencionadas, solamente serán necesarias al final de los períodos de tiempo descritos.

AJUSTES OCASIONALES

8. La colocación de la hora de las manecilla, se hace con la llave proveída con el reloj, que es de forma redonda; introduciéndola por su punta, en su correspondiente rueda de giro, situada al lado de la letra H. Haciendo girar dicha rueda hacia la izquierda o derecha, se avanzan o retroceden las manecilla, hasta colocar la hora deseada.
9. Para revisar la batería, se desenroscan los pernos que sujetan la tapa de ésta, y se retira la tapa. La batería debe ser cambiada cada 6 a 12 meses dependiendo del tipo de batería que se utilice (6 meses si es de tipo común y 12 si es de tipo alcalino).

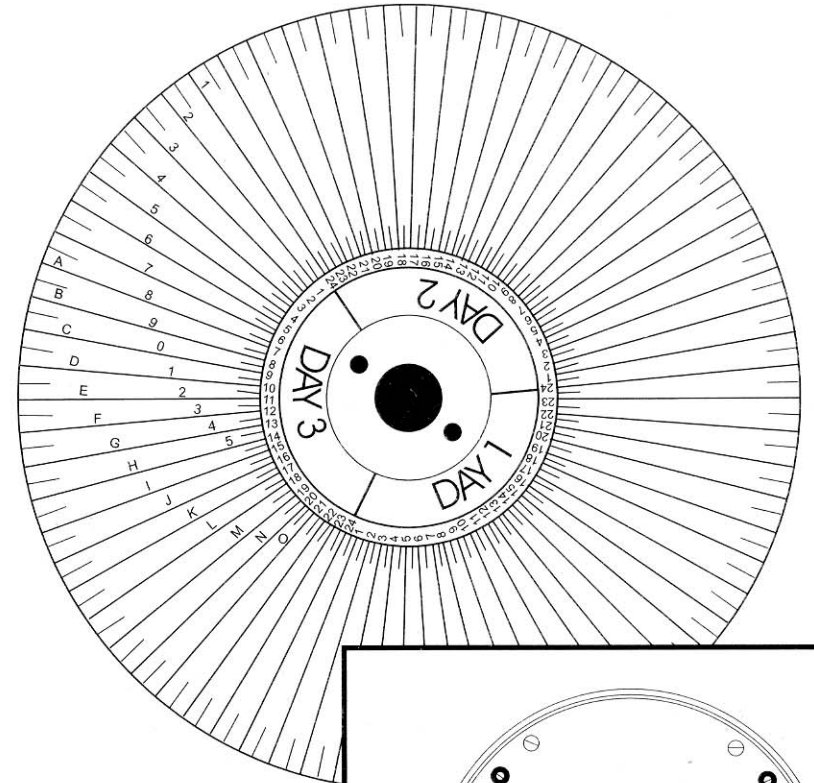
10. RECOMENDACIONES GENERALES:

Es indispensable realizar una inspección, UNA VEZ POR SEMANA del estado de las estaciones de registro. DE NADA SIRVE QUE EL RELOJ PARA CONTROL DE VIGILANTES, FUNCIONE EN FORMA CORRECTA, SI LAS ESTACIONES DE REGISTRO HAN SIDO VIOLADAS O ACOMODADAS A LOS CAPRICHOS DE LOS VIGILANTES. Por lo anterior todas las partes de las estaciones de registro, como sus cadenas, llaves, ganchos y cajas quedarán con huellas claramente visibles en caso de sabotaje o violación.

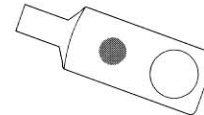


TO PLACE AN ORDER CALL: 866-487-4751
OR VISIT: WWW.TIMECLOCKEXPERTS.COM

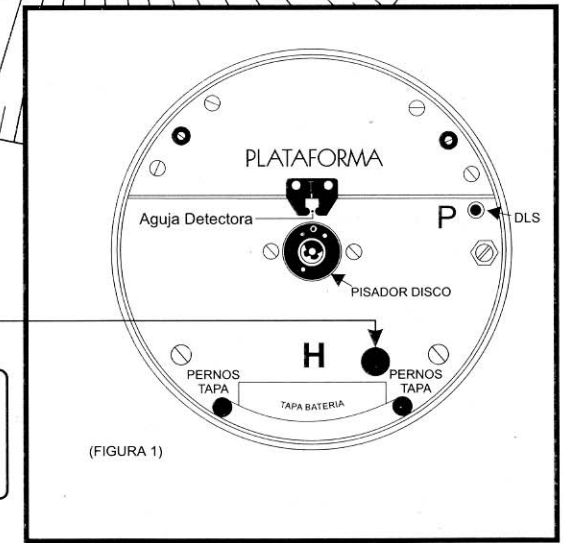
INSTRUCCIONES RELOJ VIGILANTES 72 h.



Llave Manecillas



PARA CAMBIAR LA BATERIA (TIPO AA)
DEENROSCQUE LOS PERNOS DE LA TAPA
RETIRE LA TAPA Y CAMBIE LA BATERIA



(FIGURA 1)